

METAL TANKS

By **PROPOWER**

DETRÁS DEL DEPÓSITO DE LA CABINA

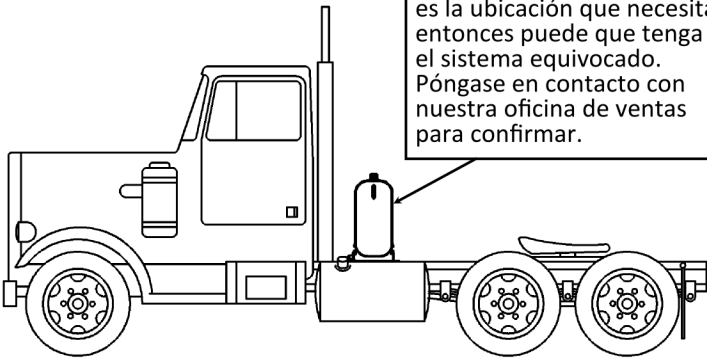
DEPÓSITO HIDRÁULICO CON *SUPERFLEX CRADLE™*

MANUAL DE INSTALACIÓN

(Se muestran 100 galones US)

**Sólo
asegurémonos...**

Este sistema de depósito está pensado para instalarse a través de los raíles del bastidor del camión, detrás de la cabina del camión como se muestra. Si esta no es la ubicación que necesita, entonces puede que tenga el sistema equivocado. Póngase en contacto con nuestra oficina de ventas para confirmar.



!!! INFORMACIÓN IMPORTANTE SOBRE LA GARANTÍA!!!

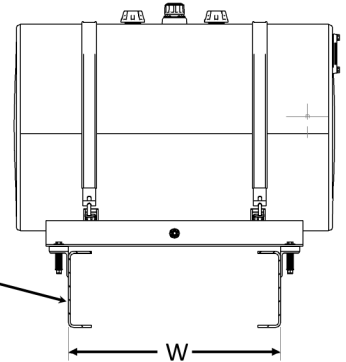


IMPORTANTE:
Antes de Continuar

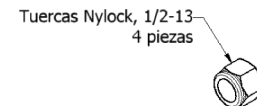
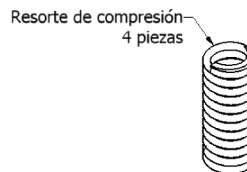
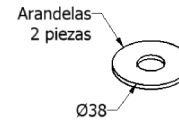
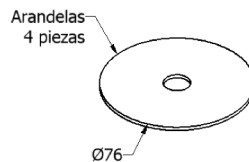
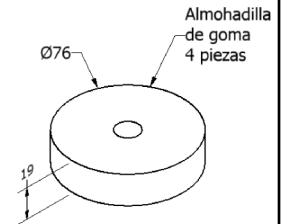
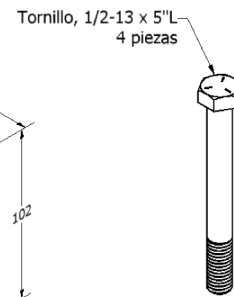
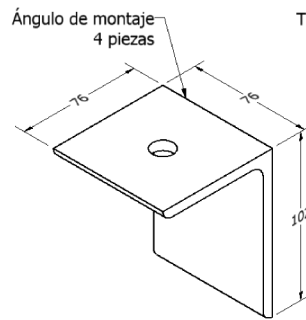
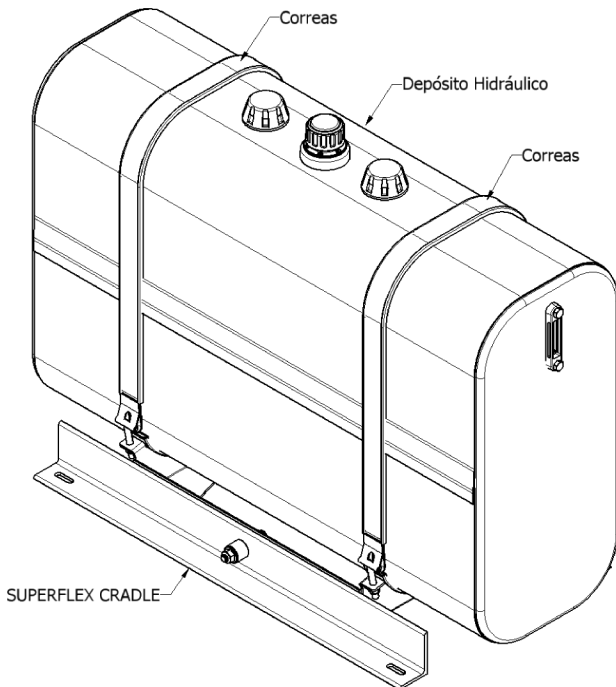
Este sistema de depósito hidráulico - que incluye el depósito, las correas, el soporte y toda la tornillería de montaje- compone un sistema de ingeniería cuya eficacia ha sido probada y demostrada. CUALQUIER modificación, desviación, revisión, adición u omisión de los componentes suministrados constituye la anulación de cualquier reclamación de garantía de Metal Tanks.

Este sistema **DEBE** instalarse con los componentes suministrados de acuerdo con las siguientes instrucciones de instalación para ser considerado apto para la garantía. **AL CONTINUAR CON EL DESEMBALAJE Y LA INSTALACIÓN USTED HA ACEPTADO ESTOS TÉRMINOS.**

El kit de montaje estándar se adaptará a la anchura (W) de los raíles del bastidor del camión de 820 a 870 mm de ancho (32,25" a 34,25"). Si los raíles de su bastidor no se encuentran dentro de este rango, póngase en contacto con nuestra oficina de ventas antes de comenzar la instalación.



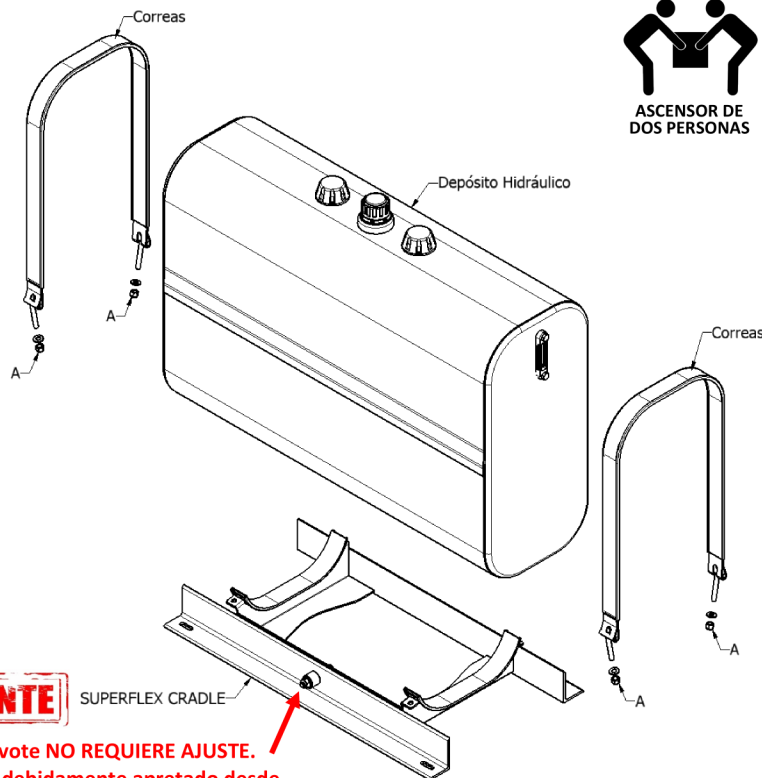
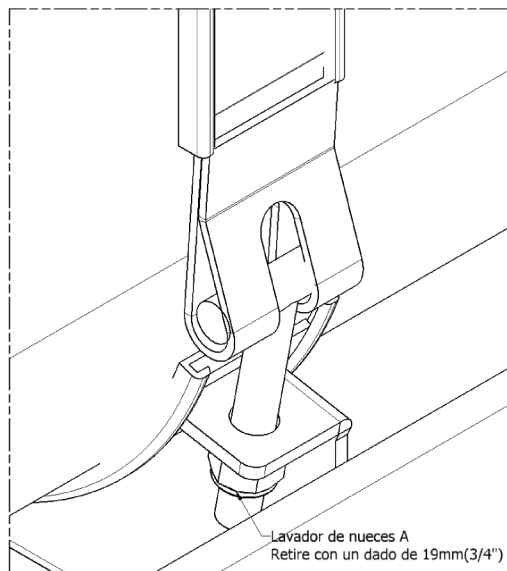
SU ENVÍO CONTIENE:



Si falta alguna pieza o está dañada, póngase en contacto con nuestra oficina de ventas antes de comenzar la instalación.

PASO 1:

Retire todo el embalaje y las correas del MONTAJE PRINCIPAL.
 Separe el depósito y las correas del soporte mediante;
 Retire las (4) tuercas y las (4) arandelas A, guárdelas para volver a colocarlas
 Ponga a un lado el Depósito y las Correas para evitar que se rayen

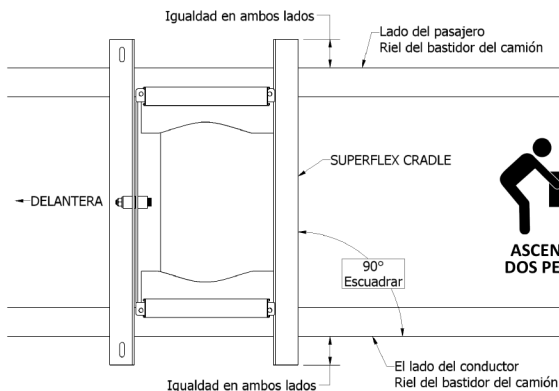


¡IMPORTANTE!

El conjunto del pivote NO REQUIERE AJUSTE. Viene montado y debidamente apretado desde fábrica. NO lo ajuste de ninguna manera sin consultar antes a la fábrica.

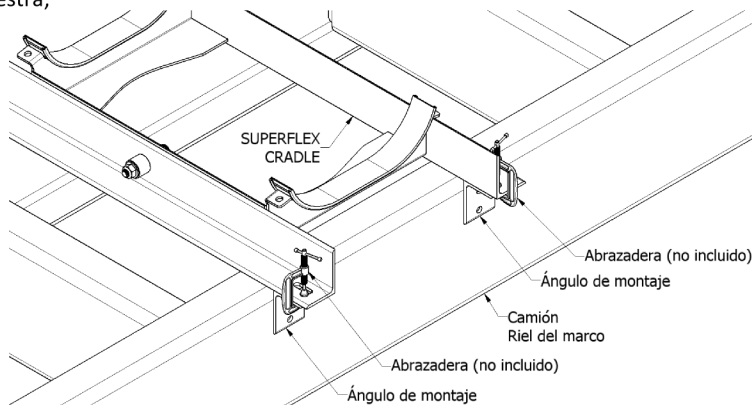
PASO 2:

Coloque la carretilla en una superficie plana y nivelada
 Coloque el Soporte sobre el bastidor de la carretilla, como se muestra;



PASO 3:

Sujete un ángulo de montaje en cada uno de los (4) puntos de montaje, como se muestra;

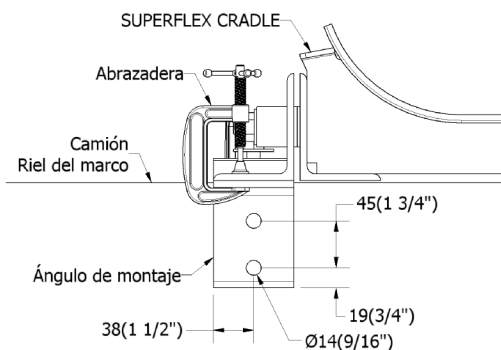


Si no puede colocar el Soporte y los Ángulos de Montaje de esta manera póngase en contacto con nuestra oficina de ventas antes de proceder a la instalación.

PASO 4:

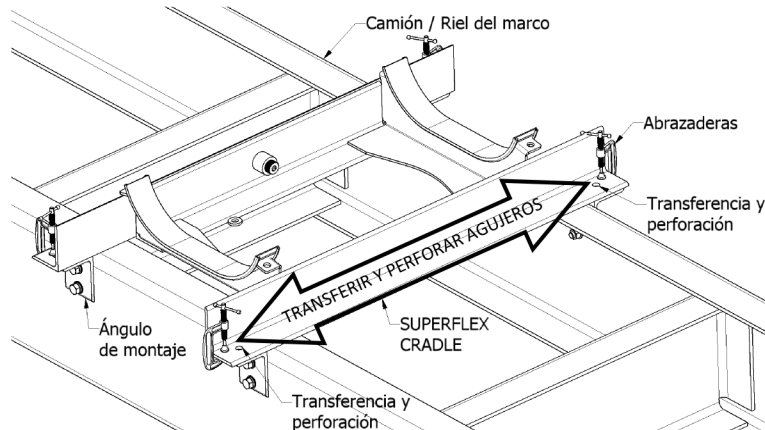
Taladre (2) orificios de Ø14mm(9/16") a través de cada ángulo de montaje y a través del riel del bastidor del camión en cada uno de los cuatro puntos de montaje, como se muestra.

Fije cada ángulo de montaje al riel del bastidor del camión con herrajes de bloqueo de Ø12 (1/2"), no están incluidos.



PASO 5:

Transfiera y taladre (2) orificios de Ø14mm(9/16") desde los ángulos de montaje a través del ángulo trasero del soporte y, después, retire las abrazaderas.

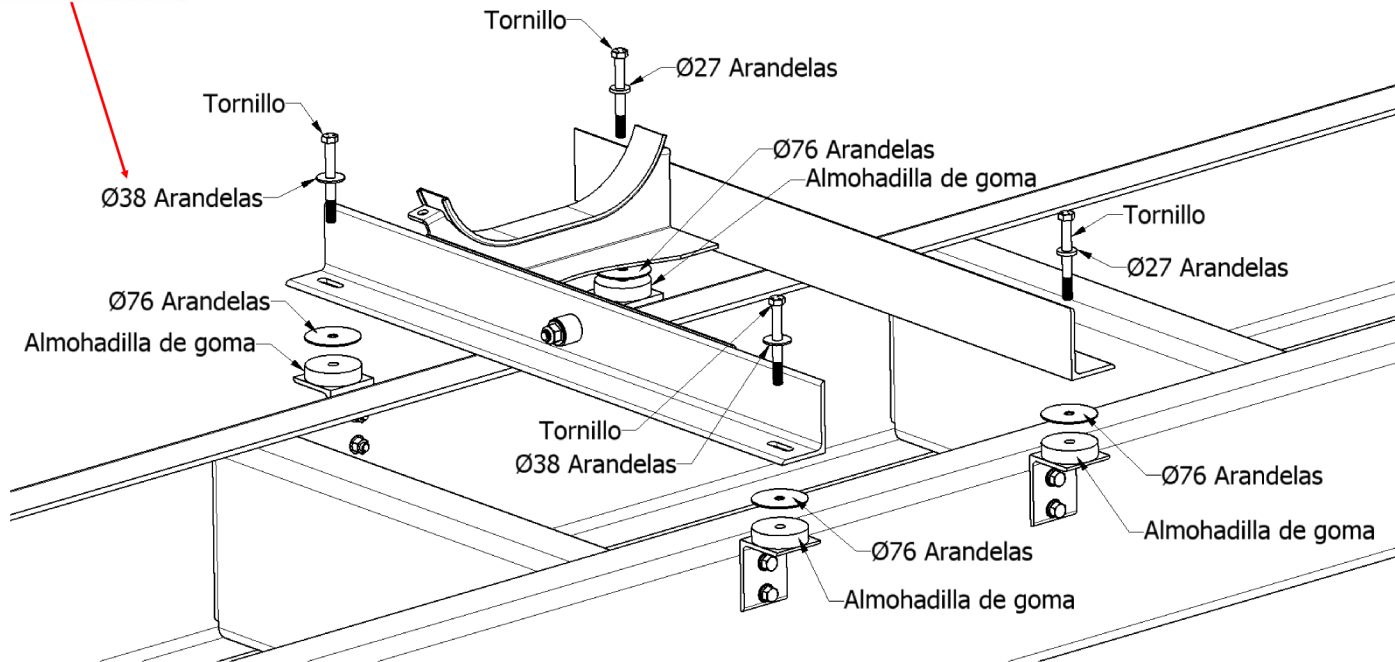


PASO 6:

Levante cada esquina DELANTERA del soporte y deslice (1) almohadilla de goma y (1) arandela de $\varnothing 76\text{mm}$ entre el ángulo de montaje y el soporte. Inserte (1) perno a través de (1) arandela de $\varnothing 38\text{mm}$ por la ranura del soporte y hasta el fondo a través del ángulo de montaje.

Levante cada esquina TRASERA del soporte y deslice (1) almohadilla de goma y (1) arandela de $\varnothing 76\text{mm}$ entre el ángulo de montaje y el soporte. Inserte (1) perno a través de (1) arandela de $\varnothing 27\text{mm}$ por el orificio del soporte y hasta el fondo a través del ángulo de montaje.

¡IMPORTANTE! Las arandelas más grandes de $\varnothing 38$ deben colocarse sobre las ranuras oblongas del lado del pivote del soporte.

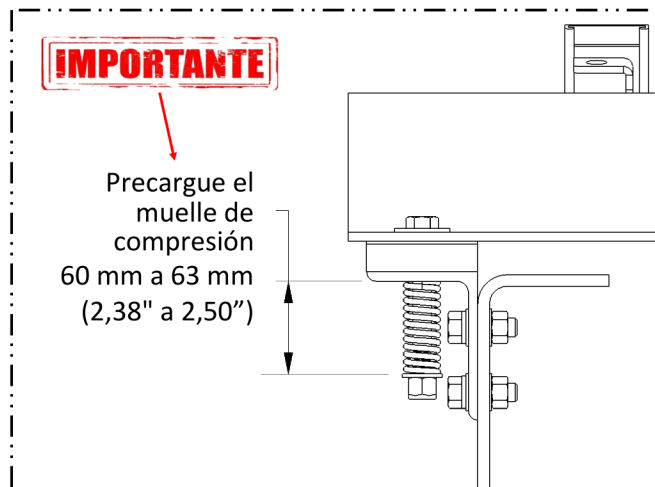
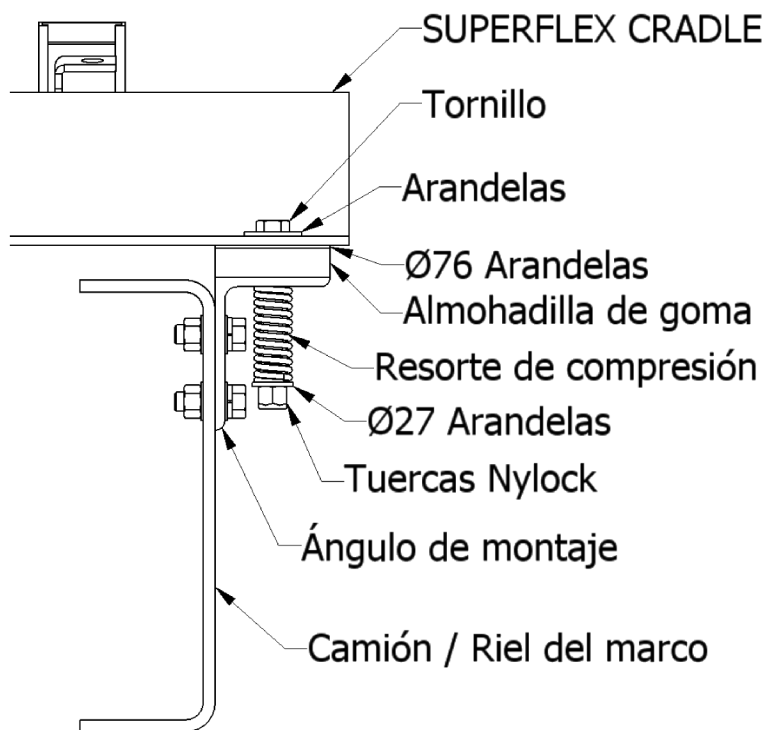


PASO 7:

Deslice los (4) Muelles de Compresión, las (4) Arandelas y enrosque las (4) Tuercas Nylock en cada Perno en cada Ángulo de Montaje.

Ajuste la precarga del Muelle de Compresión para conseguir entre 60 a 63 mm (2-3/8" y 2-1/2") de longitud.

La conexión de montaje completada queda como se muestra;



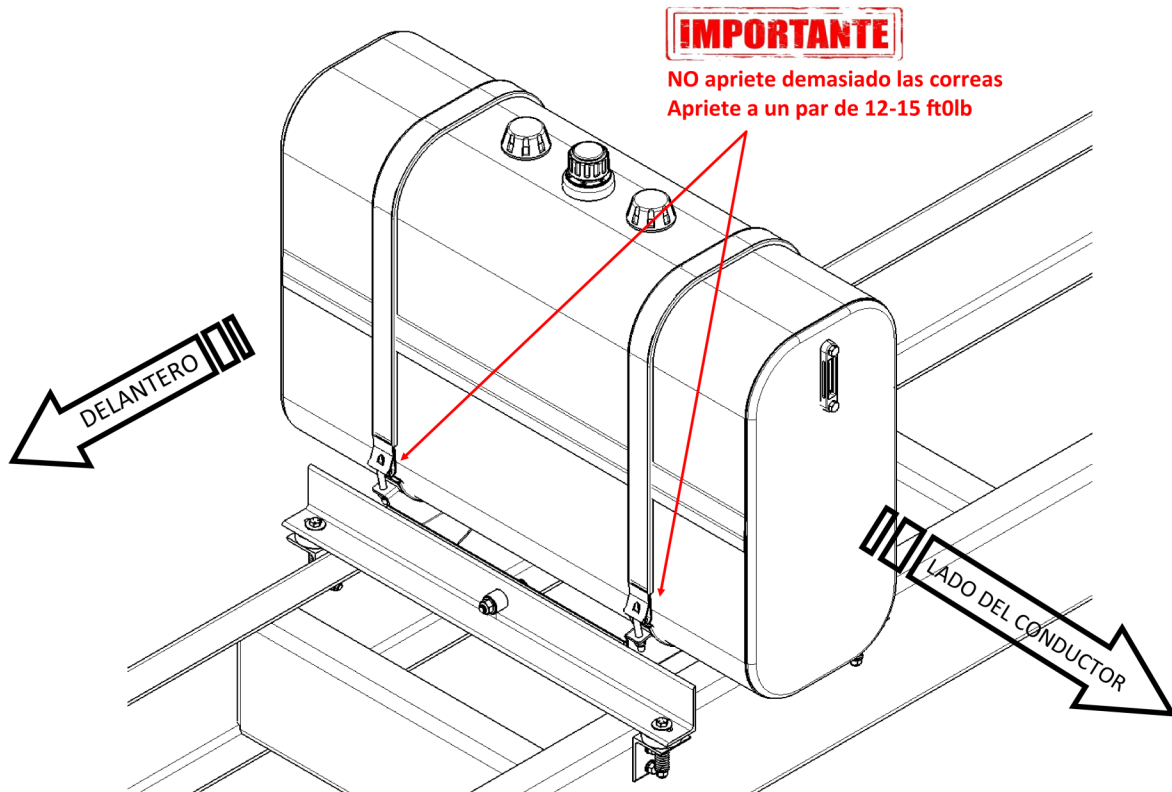
PASO 8:

Vuelva a colocar el Depósito - que fue retirado en el paso 1 - la tapa de llenado hacia ARRIBA y el lado de la mirilla del Depósito mirando hacia el lado del Conductor del camión.

Vuelva a colocar las correas utilizando los herrajes que retiró originalmente en el paso 1.

Apriete a mano las tuercas de la correa, no utilice una herramienta de impacto para apretarlas ya que podría deformar el depósito.

Se muestra la instalación finalizada;



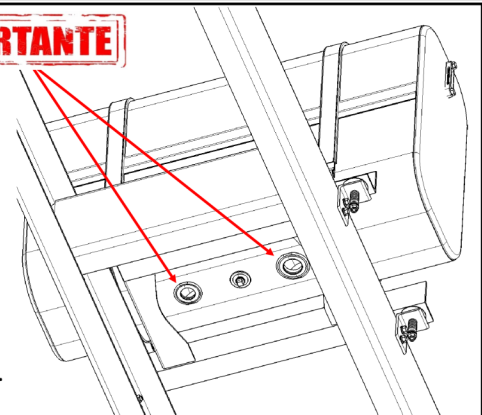
Pro Tips de PROPOWER

Cuando realice sus conexiones hidráulicas a los puertos inferiores; asegúrese de utilizar únicamente racores roscados de alta calidad (no de fundición) para evitar daños en los racores soldados. Asegúrese de NO sobrecargar estos racores y utilice un sellador de roscas de alta calidad compatible con el aceite hidráulico y el aluminio, como por ejemplo **Jomar's White Stuff™**.

Sus conductos hidráulicos DEBEN ESTAR SOSTENIDOS ya que son pesados y vibrarán. Estas fuerzas pueden fatigar el metal alrededor de nuestros puertos soldados causando fallos.

LOS DAÑOS DERIVADOS DE ESTOS PROBLEMAS NO ESTÁN CUBIERTOS POR NUESTRA GARANTÍA.

¡IMPORTANTE!



¡¡Felicidades por la instalación finalizada!! Después de hacer sus conexiones hidráulicas está listo para dirigirse con seguridad por la carretera con 100 galones americanos más de capacidad de aceite de la que tenía hace unos momentos. Estamos seguros de que la calidad de la mano de obra que ponemos en cada producto Metaltanks le ha impresionado y esperamos tener noticias suyas para su próximo repuesto de depósito de COMBUSTIBLE DIESEL.



Si tiene alguna duda, póngase en contacto con nosotros llamando al (877) 741-2365 o enviando un correo electrónico a sales@metaltanks.com Visítenos en Internet en www.metaltanks.com

Copyright © 2020 por Propower Mfg Inc.
Todos los derechos reservados.

Esta publicación o cualquier parte de la misma no puede ser reproducida ni utilizada de ninguna manera sin permiso escrito.